

# OPTION C.S.I



La caldaia **Option** è conforme ai requisiti essenziali delle seguenti Direttive:

- Direttiva gas 90/396/CEE
- Direttiva Rendimenti 92/42/CEE
- Direttiva Compatibilità Elettromagnetica 89/336/CEE
- Direttiva bassa tensione 73/23/CEE

pertanto è titolare di marcatura CE



## INSTALLAZIONE DELLA CALDAIA

L'installazione dell'apparecchio deve essere eseguita da personale qualificato in conformità alle seguenti normative di riferimento: UNI-CIG 7129 e 7131, CEI 64-8.

Ci si deve inoltre sempre attenere alle locali norme dei Vigili del Fuoco, dell'Azienda del Gas ed alle eventuali disposizioni comunali.

**Option C.S.I.** è una caldaia murale di tipo C per riscaldamento e produzione di acqua calda sanitaria da 24 kW; secondo l'accessorio scarico fumi usato viene classificata nelle categorie C12, C22, C32, C42, C52, C62, C82.

Questo apparecchio può essere installato in qualsiasi tipo di locale e non vi è alcuna limitazione dovuta alle condizioni di aerazione e al volume del locale stesso.

Per la manutenzione periodica fare riferimento alla tabella riportata sul manuale utente. Per una corretta installazione tenere presente che:

- la caldaia non deve essere posta al di sopra di una cucina o altro apparecchio di cottura
- devono essere rispettati gli spazi minimi per gli interventi di manutenzione
- deve essere effettuato un lavaggio accurato di tutte le tubazioni dell'impianto onde rimuovere eventuali residui che potrebbero compromettere il buon funzionamento dell'apparecchio

La caldaia è fornita di serie con piastra di supporto con dima di premontaggio integrata (fig. 1).

Per l'installazione procedere come segue:

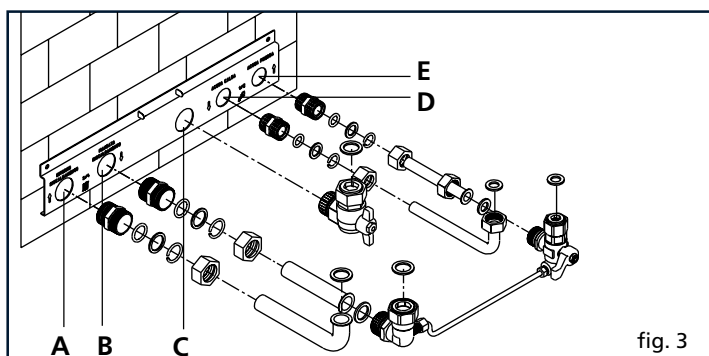
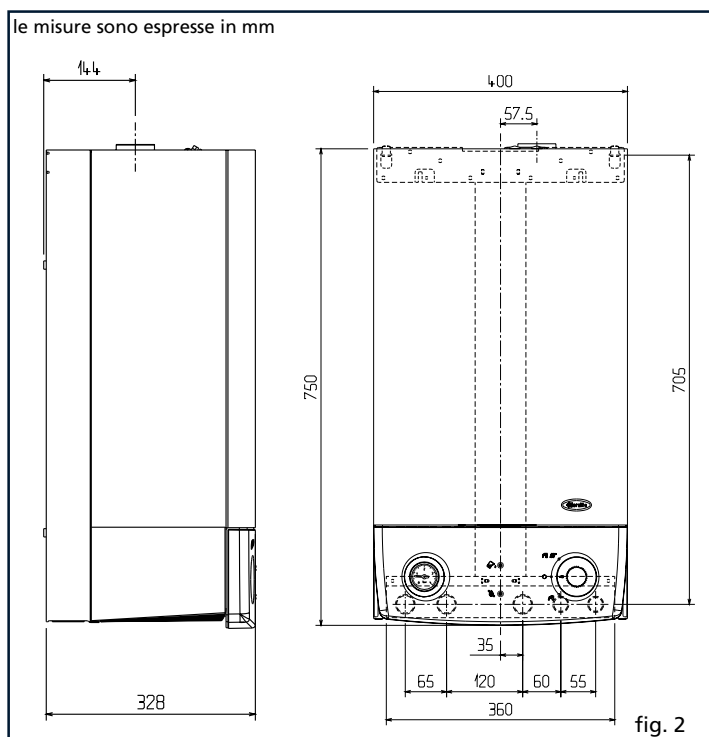
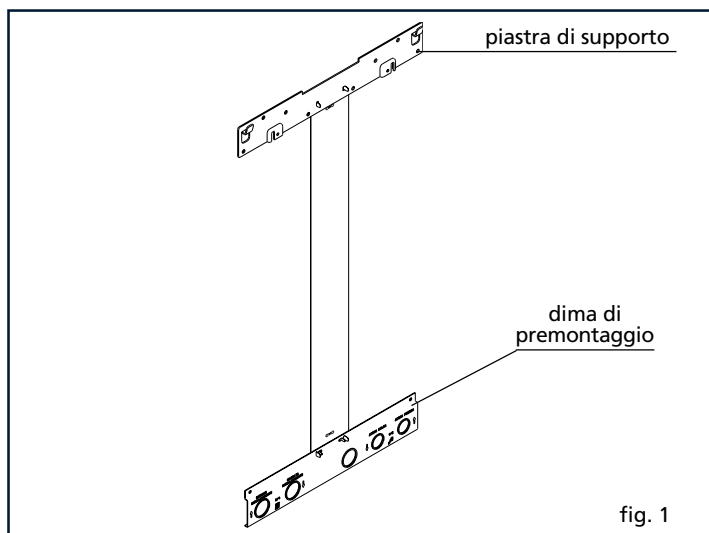
- fissare la piastra alla parete e con l'aiuto di una livella a bolla controllare che sia perfettamente orizzontale
  - tracciare i 2 fori ( $\varnothing$  4 mm) previsti per il fissaggio della dima di premontaggio e i 4 fori ( $\varnothing$  6 mm) per il fissaggio della piastra di supporto della caldaia
  - verificare che tutte le misure siano esatte (fig. 2), quindi forare il muro utilizzando un trapano con punta del diametro indicato precedentemente
  - fissare piastra e dima al muro
  - agganciare la caldaia alla piastra di supporto
- Effettuare i collegamenti idraulici.

## COLLEGAMENTI IDRAULICI

Posizione e dimensioni degli attacchi idraulici sono riportati nella figura 3:

- |                         |      |
|-------------------------|------|
| A ritorno riscaldamento | 3/4" |
| B mandata riscaldamento | 3/4" |
| C allacciamento gas     | 3/4" |
| D uscita sanitario      | 1/2" |
| E entrata sanitario     | 1/2" |

In presenza di acqua con durezza superiore ai 28° Fr, si consiglia l'utilizzo di addolcitori, al fine di evitare possibili depositi di calcare in caldaia dovuti ad acque troppo dure.



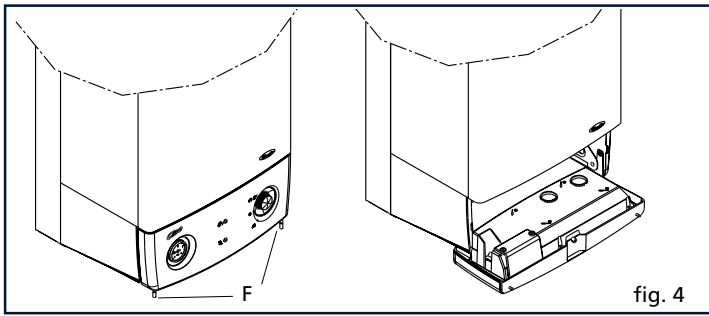


fig. 4

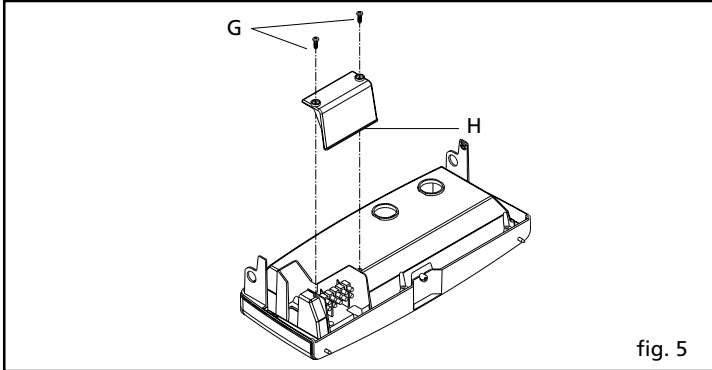


fig. 5

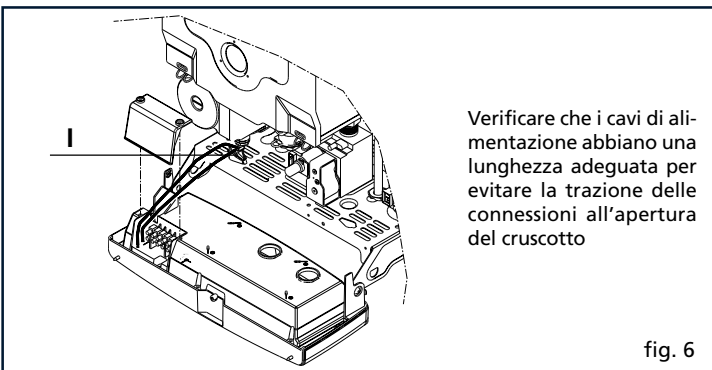


fig. 6

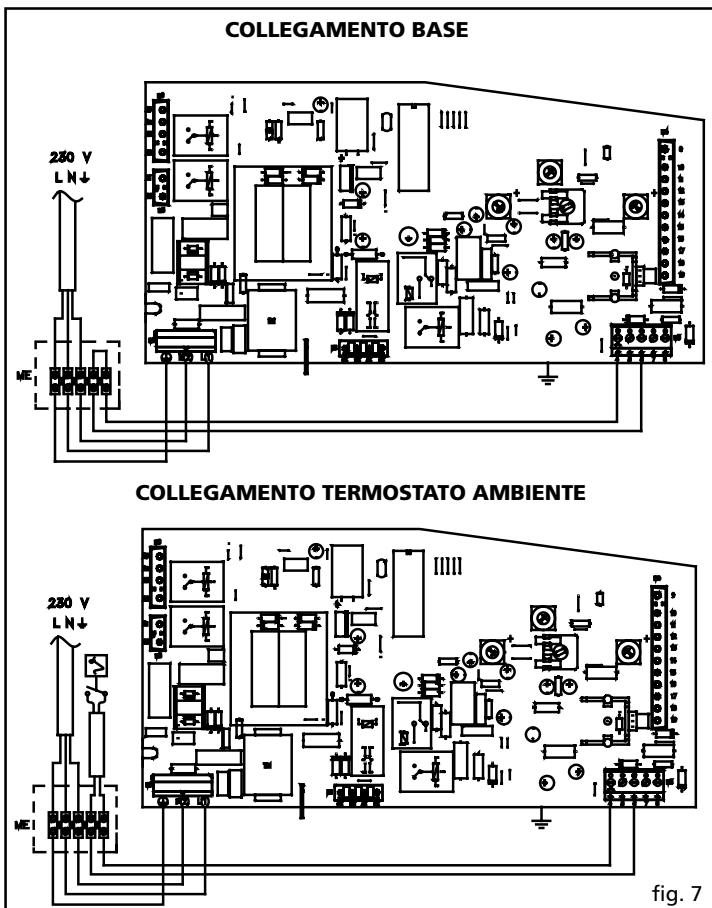


fig. 7

## COLLEGAMENTO GAS

Prima di effettuare il collegamento dell'apparecchio alla rete del gas, verificare che:

- siano state rispettate le norme vigenti
- il tipo di gas sia quello per il quale è stato predisposto l'apparecchio
- le tubazioni siano pulite.

Si consiglia di installare sulla linea del gas un filtro di opportune dimensioni qualora la rete di distribuzione contenesse particelle solide.

Ad installazione effettuata verificare che le giunzioni eseguite siano a tenuta come previsto dalle vigenti norme sull'installazione.

Non utilizzare i tubi del gas come messa a terra di apparecchi elettrici.

La caldaia viene fornita per il funzionamento a gas metano o a gpl come indicato dalla matricola sul prodotto. Per le operazioni di trasformazione gas far riferimento alle istruzioni specifiche contenute nel kit. Le operazioni di cambio gas devono essere effettuate dal Servizio Tecnico di Assistenza.

## COLLEGAMENTO ELETTRICO

Il collegamento alla rete elettrica deve essere realizzato tramite un dispositivo di separazione con apertura onnipolare di almeno 3 mm.

L'apparecchio funziona con corrente alternata a 230 V/50 Hz, ha una potenza elettrica di 125 W ed è conforme alla norma EN 60335-1. È obbligatorio il collegamento con una sicura messa a terra, secondo la normativa vigente. È inoltre consigliato rispettare il collegamento fase neutro (L-N).

**È vietato l'uso dei tubi acqua come messa a terra di apparecchi elettrici.**

Il costruttore non può essere considerato responsabile per eventuali danni causati dalla mancanza di messa a terra dell'impianto.

Per l'allacciamento elettrico procedere come di seguito descritto:

- svitare le viti (**F**) di fissaggio del cruscotto al mantello (fig. 4)
- ruotare il cruscotto verso il basso
- svitare le viti (**G**) che fissano il coperchietto (**H**) alla scatola dell'alimentatore, quindi rimuoverlo (fig. 5)
- inserire il cavo dell'alimentazione elettrica e dell'eventuale termostato ambiente T.A. nell'apposito serracavo sul telaio (**I**), fig. 6
- effettuare i collegamenti elettrici come indicato in fig. 7 "collegamento base"
- per il collegamento del termostato ambiente riferirsi al relativo schema riportato in fig. 7. I contatti del termostato ambiente devono essere dimensionati per una tensione di **230 V**
- rimontare il coperchio copertura alimentatore (**H**) (fig. 5)
- bloccare il cavo di alimentazione e dell'eventuale termostato ambiente nel relativo serracavo sul telaio (**I**) agendo sull'apposita vite
- chiudere il cruscotto e fissarlo al mantello.

**Per gli allacciamenti elettrici usare cavo del tipo IMQ HAR H05VV-F, 3 x 0,75 mm<sup>2</sup>, Ø max 7 mm - Ø min 6,5 mm.**

## SCHEMI ELETTRICI MULTIFILARE E FUNZIONALE

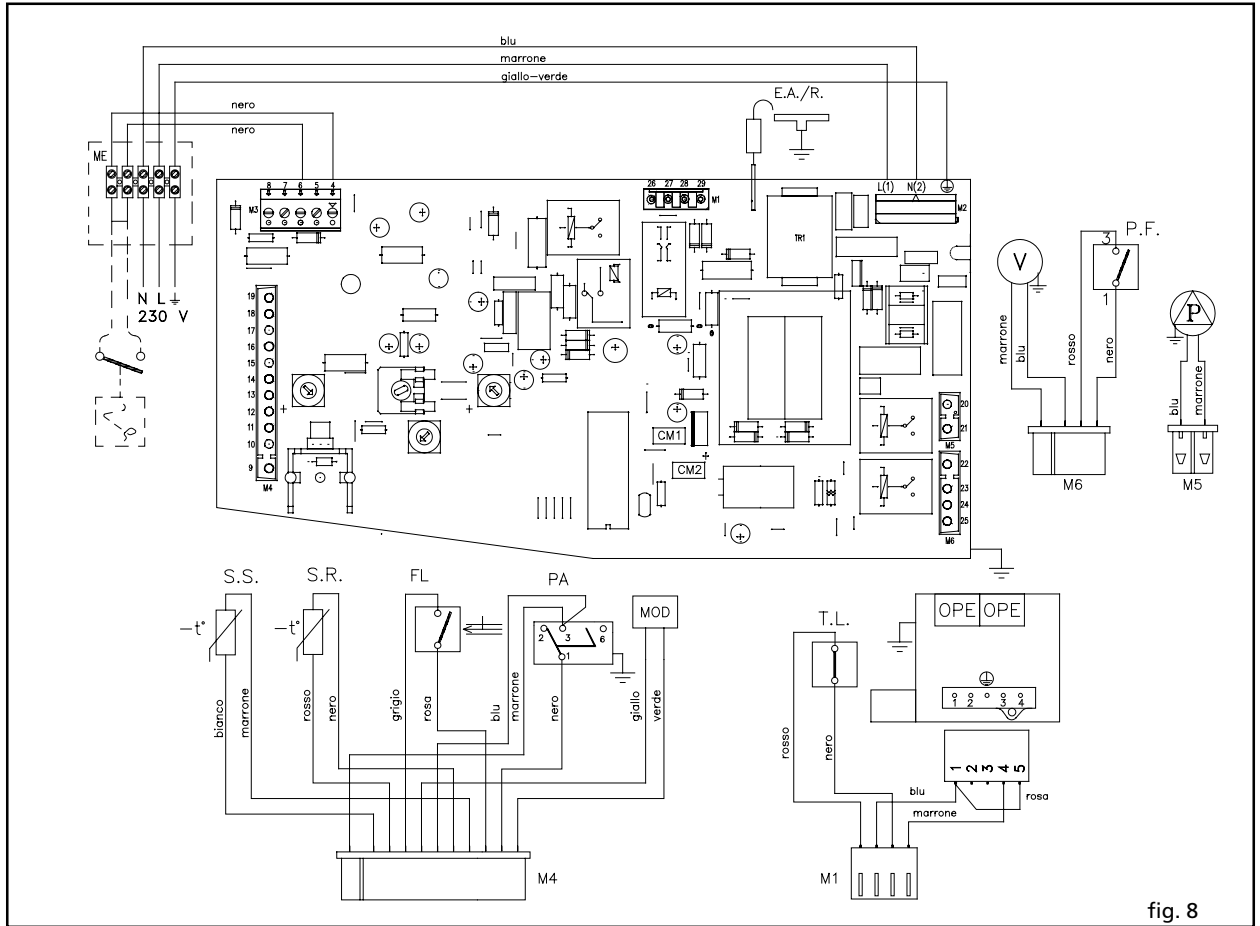


fig. 8

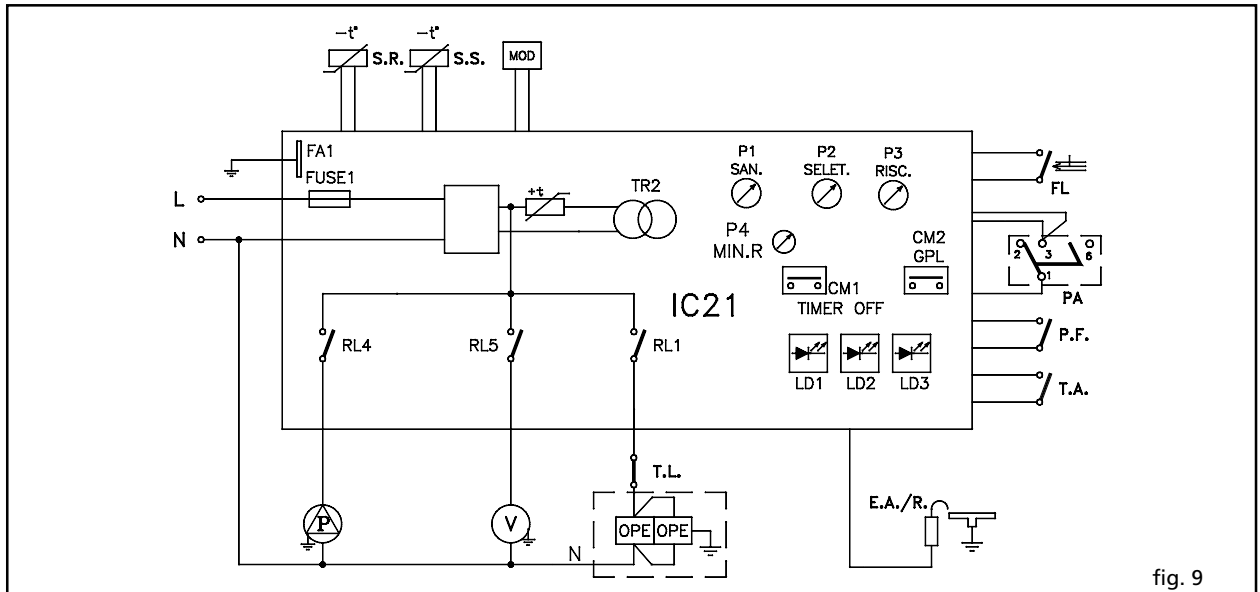


fig. 9

**CM1** Ponte selezione timer on-off  
**CM2** Ponte selezione MTN-GPL  
**E.A./R.** Elettrodo accensionel rilevazione  
**FA1** Faston di terra  
**FL** Flussostato sanitario  
**FUSE1** Fusibile 2 A F  
**IC21** Scheda comando  
**LD1** Led (rosso) segnalazione anomalia  
**LD2** Led (verde lampeggiante) assenza di fiamma  
**LD3** Led (giallo lampeggiante) segnalazione funzione analisi combustione  
**LD** Led (giallo fisso) segnalazione acqua insufficiente  
**M....** Connettori  
**ME** Morsettiera esterna  
**MOD** Modulatore  
**OPE** Operatore  
**P** Pompa

**PA** Pressostato acqua  
**P1 san** Potenzimetro selezione temperatura sanitari  
**P2 selet.** Selettore spento/reset - estate - inverno  
**P3 risc.** Potenzimetro selezione temperatura riscaldamento  
**P4** Potenzimetro minimo riscaldamento  
**P.F.** Pressostato fumi  
**RL1** Relè consenso accensione  
**RL4** Relè pompa  
**RL5** Relè comando ventilatore  
**S.R.** Sonda (NTC) temperatura primario  
**S.S.** Sonda (NTC) temperatura sanitario  
**T.A.** Termostato ambiente  
**T.L.** Termostato limite  
**TR2** Trasformatore  
**V** Ventilatore

**La polarizzazione L-N è consigliata.**

**Utilizzare un termostato ambiente previsto per il funzionamento a una tensione di 230 V**

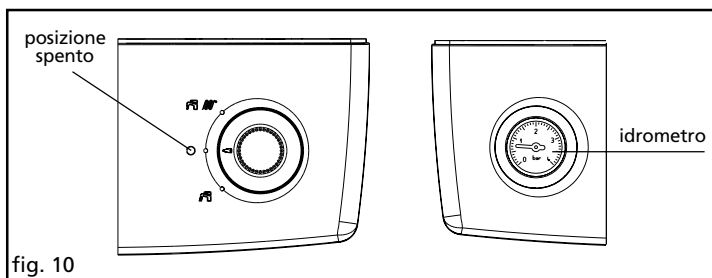


fig. 10

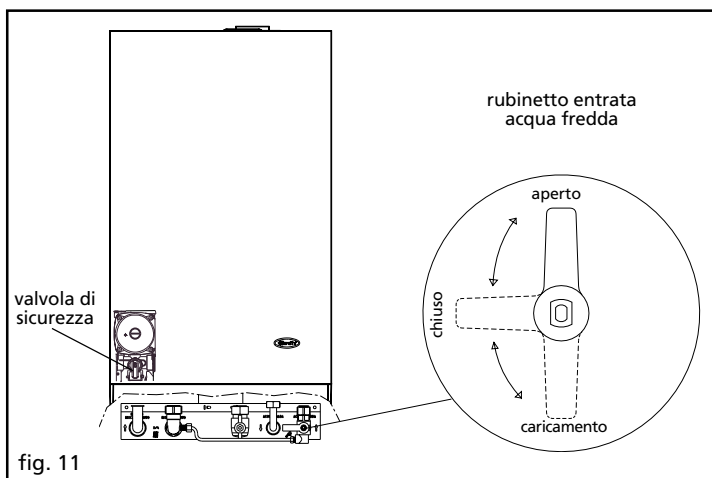
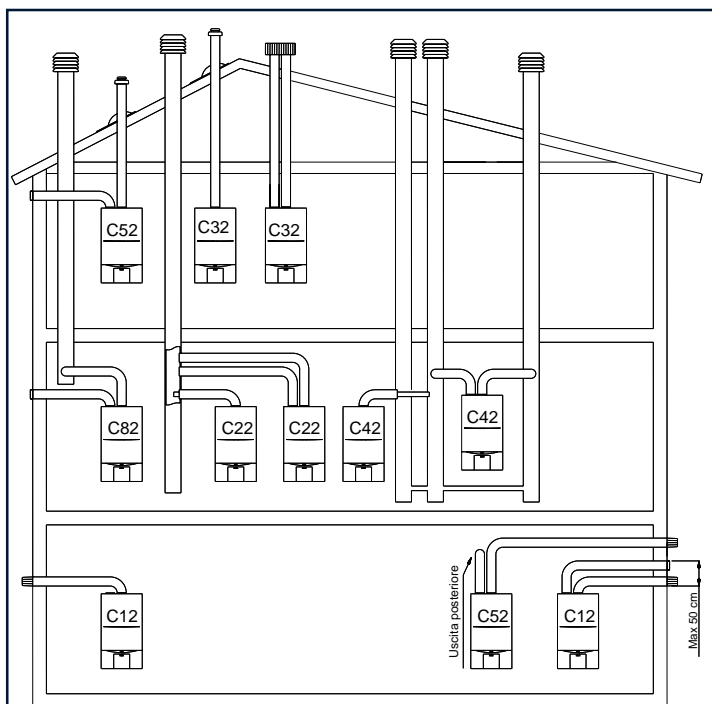


fig. 11

### POSSIBILI CONFIGURAZIONI DI SCARICO



**C12** Scarico a parete concentrico. I tubi possono partire dalla caldaia indipendenti, ma le uscite devono essere concentriche o abbastanza vicine da essere sottoposte a condizioni di vento simili (entro 50 cm).

**C22** Scarico concentrico in canna fumaria comune (aspirazione e scarico nella stessa canna)

**C32** Scarico concentrico a tetto. Uscite come C12

**C42** Scarico e aspirazione in canne fumarie comuni separate, ma sottoposte a simili condizioni di vento

**C52** Scarico e aspirazione separati a parete o a tetto e comunque in zone a pressioni diverse. Lo scarico e l'aspirazione non devono mai essere posizionati su pareti opposte

**C62** Scarico e aspirazione realizzati con tubi commercializzati e certificati separatamente (1856/1)

**C82** Scarico in canna fumaria singola o comune e aspirazione a parete

fig. 12

## CARICAMENTO E SVUOTAMENTO DEGLI IMPIANTI

Per caricare l'impianto agire come segue:

- posizionare il selettore di funzione posto sul pannello comandi sulla posizione O (spento) (fig. 10)

- portare la leva del rubinetto di entrata acqua fredda sulla posizione "caricamento" (fig. 11) fino a che l'idrometro, posto sul pannello comandi (fig. 10), indica valori di pressione compresi tra 1,5 e 2 bar.

Se la caldaia è alimentata elettricamente, durante il caricamento si spengono contemporaneamente i leds luminosi di colore rosso e giallo posti sul pannello comandi, al raggiungimento della pressione corretta (vedi istruzioni per l'utente)

- posizionare successivamente la leva (fig. 11) sulla posizione "aperto"

- riportare il selettore di funzione sulla funzione desiderata

Per svuotare l'impianto di riscaldamento procedere nel modo seguente:

- spegnere la caldaia posizionando il selettore di funzione posto sul pannello comandi sulla posizione O (spento) (fig. 10)

- posizionare la leva del rubinetto di entrata acqua fredda su di una posizione diversa da "caricamento" (aperto o chiuso) (fig. 11)

- tirare verso di sé la levetta della valvola di sicurezza (fig. 11) fino a svuotamento caldaia

- svuotare i punti più bassi dell'impianto (termosifoni).

Ogni qualvolta sussista rischio di gelo, l'impianto sanitario deve essere svuotato procedendo nel seguente modo:

- posizionare la leva del rubinetto di entrata acqua fredda su "chiuso" (fig. 11)

- aprire tutti i rubinetti dell'acqua calda

- svuotare i punti più bassi.

**Lo scarico della valvola di sicurezza deve essere collegato ad un adeguato sistema di raccolta. Il costruttore non può essere considerato responsabile per eventuali allagamenti causati dall'intervento della valvola di sicurezza.**

## EVACUAZIONE DEI PRODOTTI DELLA COMBUSTIONE

Per l'evacuazione dei prodotti combusti riferirsi alle normative UNI - CIG 7129 e 7131.

La caldaia è fornita priva del kit di scarico fumi/aspirazione aria, in quanto è possibile utilizzare gli accessori per apparecchi a camera stagna a tiraggio forzato che meglio si adattano alle caratteristiche installative.

Per l'estrazione dei fumi e il ripristino dell'aria comburente della caldaia impiegare tubazioni originali o altre di pari caratteristiche certificate CE e assicurarsi che il collegamento avvenga in maniera corretta così come indicato dalle istruzioni fornite a corredo degli accessori fumi.

La caldaia è un apparecchio di tipo C (a camera stagna) e deve quindi avere un collegamento sicuro al condotto di scarico dei fumi ed a quello di aspirazione dell'aria comburente che sfociano entrambi all'esterno e senza i quali l'apparecchio non può funzionare.

## SCARICHI COASSIALI

La caldaia viene fornita predisposta per essere collegata a condotti di scarico/aspirazione coassiali.

Gli scarichi coassiali possono essere orientati nella direzione più adatta alle esigenze del locale, rispettando modalità e lunghezze riportate in tabella.

In figura 13 sono riportate le quote di riferimento per la tracciatura del foro attraversamento muro  $\varnothing 105$  mm rispetto alla piastra di supporto caldaia.

Secondo la lunghezza dei condotti utilizzata, è necessario inserire una flangia (L) scegliendola tra quelle contenute in caldaia - vedi tabella a lato.

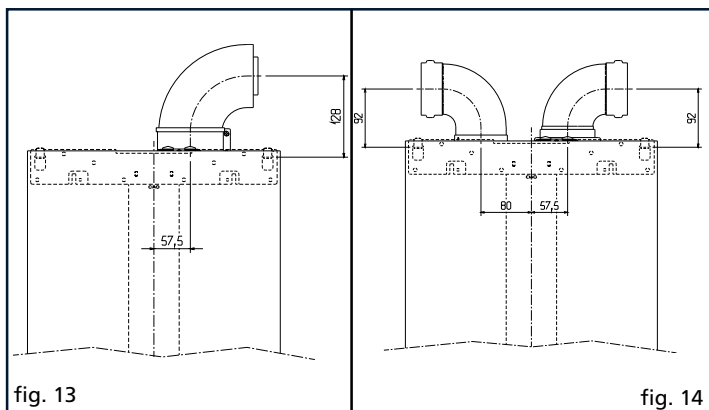


fig. 13

fig. 14

lunghezza condotti (metri)	flangia fumi (L)	perdite di carico per ogni curva	
		45°	90°
≤1	ø 44	0,5 m	0,85 m
>1 ÷ 2	ø 46		
>2 ÷ 3	ø 49		
>3 ÷ 4,25(*)	non installata		

\* 3,30 per installazioni di tipo C22

## SCARICHI SDOPPIATI

Gli scarichi sdoppiati possono essere orientati nella direzione più adatta alle esigenze del locale.

Il condotto di scarico dei prodotti della combustione (**N**) è indicato in figura 16. Il condotto di aspirazione dell'aria comburente può essere collegato all'ingresso (**M**) -fig. 16- dopo aver rimosso il tappo di chiusura fissato con 3 viti.

In figura 14 sono riportate le quote di riferimento per la tracciatura dei fori attraversamento muro  $\varnothing 85$  mm rispetto alla piastra di supporto caldaia. La tabella riporta le lunghezze rettilinee ammesse.

Secondo la lunghezza dei condotti utilizzata, è necessario inserire una flangia (L) scegliendola tra quelle contenute in caldaia - vedi tabella sotto.

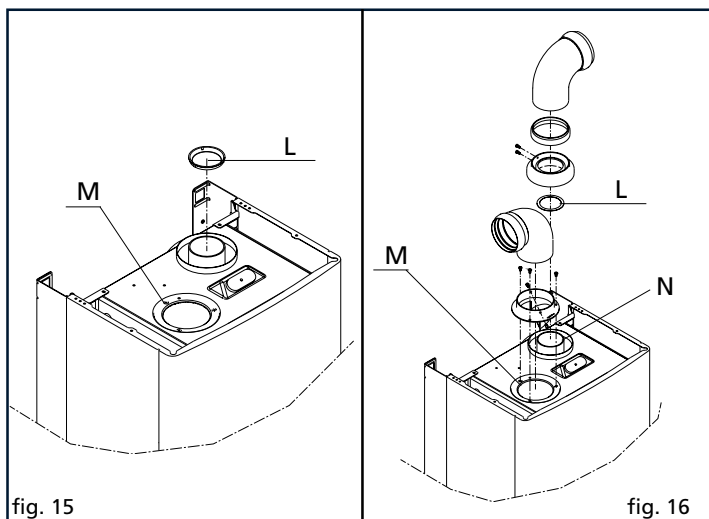


fig. 15

fig. 16

lunghezza condotti (metri)	flangia fumi (L)	perdite di carico per ogni curva	
		45°	90°
5 + 5	ø 44	0,5 m	0,85 m
>5 + 5 ÷ 10 + 10	ø 46		
>10 + 10 ÷ 15 + 15	ø 49		
>15 + 15 ÷ 20 + 20	non installata		



La lunghezza massima del singolo condotto non deve essere maggiore di 25 metri

La figura 17 riporta la vista dall'alto della caldaia con le quote di riferimento per gli interessi di scarico fumi e ingresso aria comburente, rispetto alla piastra di supporto caldaia.

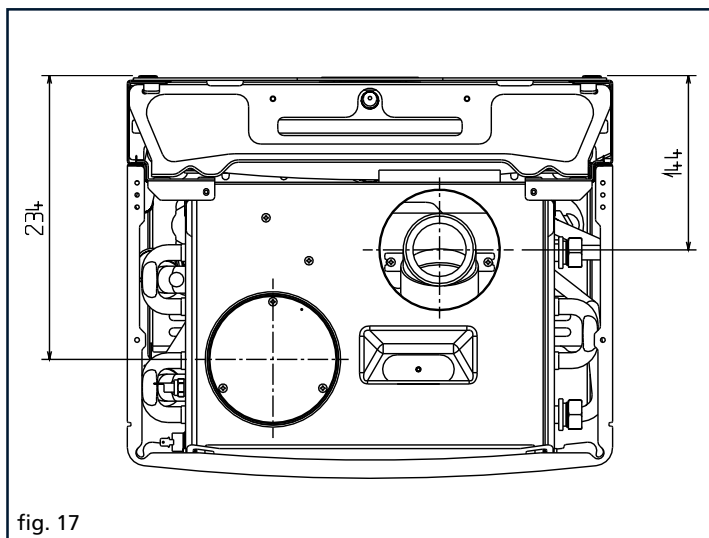


fig. 17

## REGOLAZIONI

Le caldaie vengono fornite per il funzionamento a gas metano (G20) oppure a GPL (G30/G31) e sono state regolate in fabbrica secondo quanto indicato nella targhetta tecnica.


Se fosse però necessario effettuare nuovamente le regolazioni, ad esempio dopo una manutenzione straordinaria, la sostituzione della valvola del gas oppure dopo una trasformazione da gas metano a GPL o viceversa, bisogna seguire le procedure descritte di seguito.

**L'apparecchio può inoltre funzionare con miscela di aria propano (propano 50% - aria 50%).**

Per il funzionamento con questo tipo di gas è necessario effettuare le operazioni di regolazione.

**Le regolazioni della massima potenza, del minimo sanitario e del minimo riscaldamento, devono essere eseguite nella sequenza indicata ed esclusivamente dal Servizio Tecnico di Assistenza**

### REGOLAZIONE DELLA MASSIMA POTENZA

- Posizionare l'interruttore generale dell'impianto su "spento"
- Sul pannello di comando:
  - Portare il selettore di funzione (2) su  (estate)
  - Portare al valore massimo il termostato sanitario
- Svitare le viti di fissaggio del mantello al cruscotto
- Ruotare il cruscotto in avanti a fine corsa
- Svitare di circa due giri la vite della presa di pressione a valle della valvola gas e collegarvi il manometro
- Alimentare elettricamente la caldaia posizionando l'interruttore generale dell'impianto su "acceso"
- Aprire un rubinetto dell'acqua calda alla massima portata (lasciarlo aperto per almeno due minuti prima di effettuare operazioni di taratura)
- Verificare che la pressione letta sul manometro sia stabile

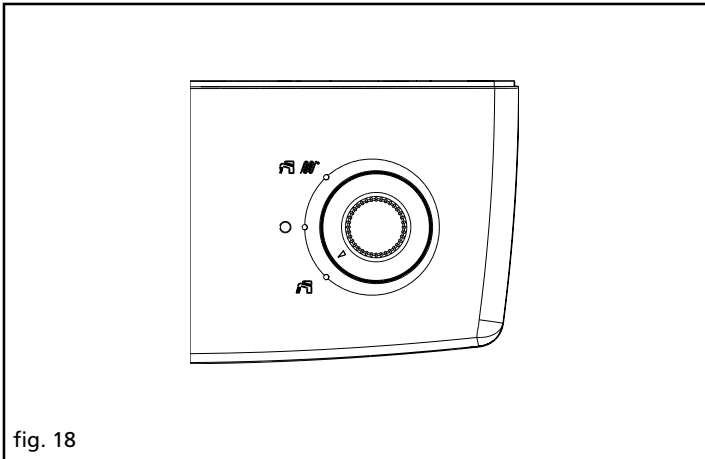


fig. 18

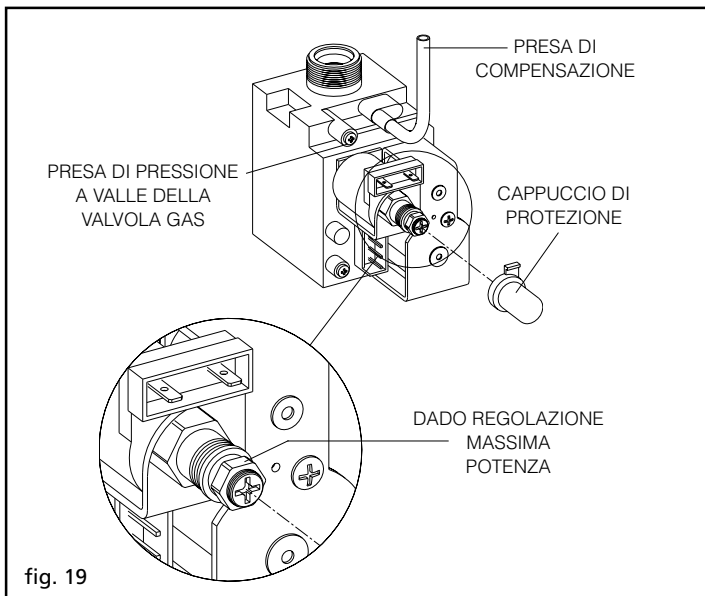
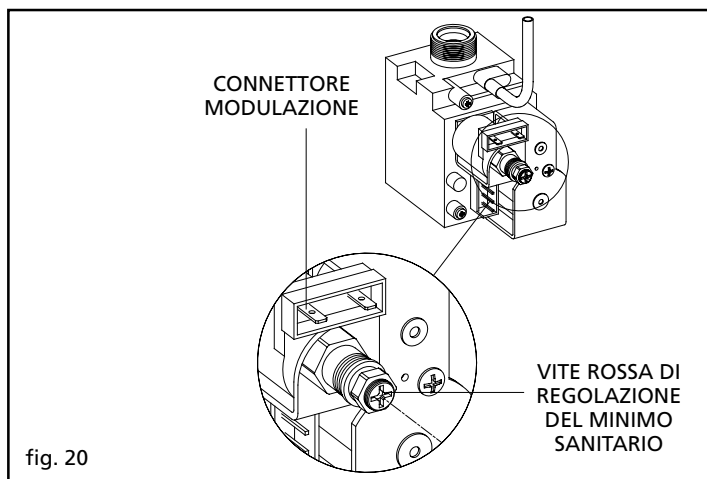


fig. 19

DESCRIZIONE	GAS METANO (G 20)	GAS LIQUIDO		aria/propano	
		butano (G 30)	propano (G 31)		
<b>OPTIONCSI</b>					
Pressione massima a valle della valvola (tolleranza $\pm$ 10%)	9,8	28	36	12,2	mbar

## REGOLAZIONE DEL MINIMO SANITARIO

- Scollegare il connettore dal modulatore
- Attendere che la pressione letta sul manometro si stabilizzi al valore minimo
- Con un cacciavite a croce, **facendo attenzione a non premere l'alberino interno**, agire sulla **vite rossa** di regolazione del minimo sanitario e tarare fino a leggere sul manometro il valore indicato nella tabella
- Ricollegare il connettore al modulatore
- Chiudere il rubinetto dell'acqua calda sanitaria.



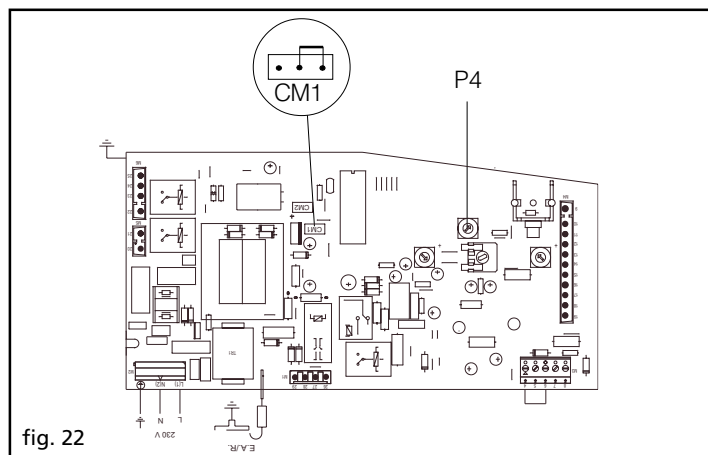
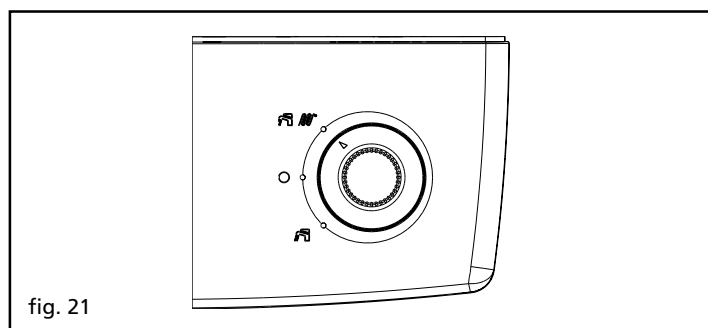
DESCRIZIONE	GAS METANO (G 20)	GAS LIQUIDO			
		butano (G 30)	propano (G 31)	aria/propano	
<b>OPTION C.S.I.</b>					
Pressione minima a valle della valvola (tolleranza $\pm 10\%$ )	1,5	3,8	5,1	2,0	mbar

## REGOLAZIONE DEL MINIMO RISCALDAMENTO

- Sul pannello di comando:
  - Selezionare la funzione (inverno)
  - Portare al valore massimo il termostato di caldaia
- Sull'eventuale termostato ambiente o cronotermostato agire in modo da attivare la caldaia
- Sfilare il cappuccio del cavo elettrodo di accensione/rivelazione
- Togliere la copertura morsettiera agendo sulle viti di fissaggio
- Togliere la copertura in plastica svitando le viti di fissaggio per accedere alla scheda elettronica

### Zona con tensione di rete (230 V d.a.c.)

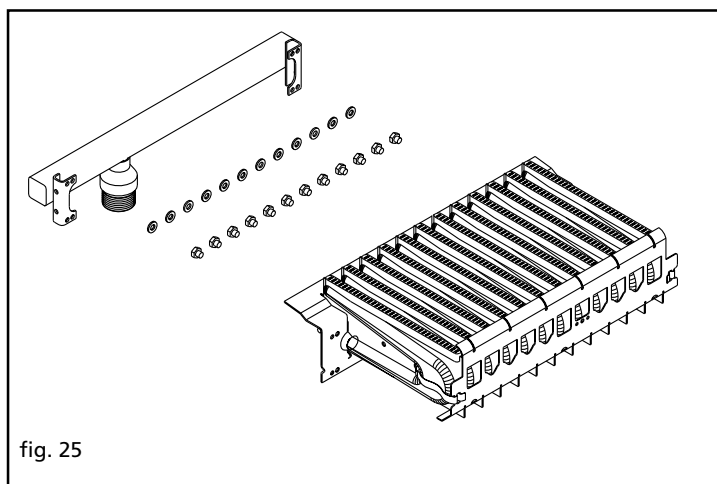
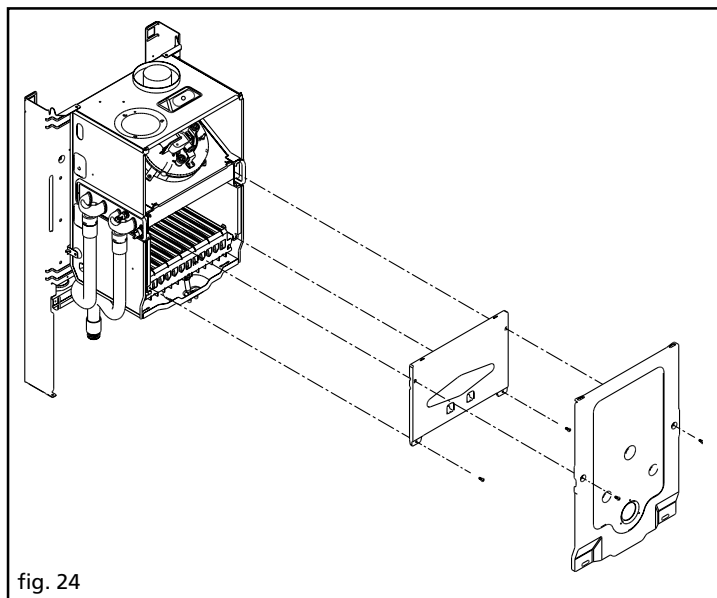
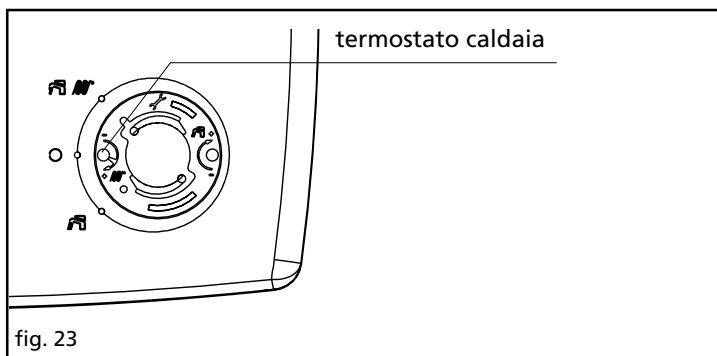
- Inserire un ponticello nella posizione CM1 per l'azzeramento delle temporizzazioni come indicato in figura
- Fare in modo che il bruciatore si spenga abbassando la temperatura del termostato di caldaia
- Portare al valore massimo il termostato di caldaia
- Dopo la fase di lenta accensione la pressione del gas scende al minimo per un tempo di circa 20 secondi durante il quale agire sul potenziometro P4 e tarare il minimo riscaldamento fino a leggere sul manometro i valori indicati nella tabella sotto riportata.
- Togliere il ponticello CM1
- Ricollegare la presa di compensazione alla cassa aria



- **Rimettere con cura e attenzione il cappuccio di protezione delle viti di regolazione**
- Scollegare il manometro e riavvitare la vite della presa di pressione
- Sigillare l'organo di regolazione della valvola del gas con lacca sigillante
- Rimontare la scatola di protezione della scheda fissandola con le apposite viti e riposizionare il cappuccio dell'elettrodo nella sua sede
- Richiudere il cruscotto fissandolo al mantello con le apposite viti.

DESCRIZIONE	GAS METANO (G 20)	GAS LIQUIDO			
		butano (G 30)	propano (G 31)		
<b>OPTION C.S.I.</b>					
Pressione minima in riscaldamento a valle della valvola	1,9	5,0	6,5	2,5	mbar





A regolazioni terminate:

- Riportare la temperatura impostata con il termostato ambiente a quella desiderata
- Portare il termostato di caldaia in area di autoregolazione e il termostato sanitario nella posizione desiderata
- Portare il selettore di funzione nella posizione desiderata.
- **Sul libretto impianto riportare l'annotazione che la caldaia è stata regolata per miscela di aria propano.**

## TRASFORMAZIONE GAS

La caldaia viene fornita per il funzionamento a gas metano (G20) oppure a GPL (G30/G31) secondo quanto indicato dalla targhetta tecnica.

Può però essere trasformata da un tipo di gas all'altro utilizzando gli appositi Kits forniti su richiesta.

La trasformazione deve essere eseguita solo da personale professionalmente qualificato.

Eseguita la trasformazione, regolare nuovamente la caldaia seguendo quanto indicato nel paragrafo specifico e applicare la nuova targhetta di identificazione contenuta nel kit.

Per il montaggio riferirsi alle istruzioni indicate di seguito.

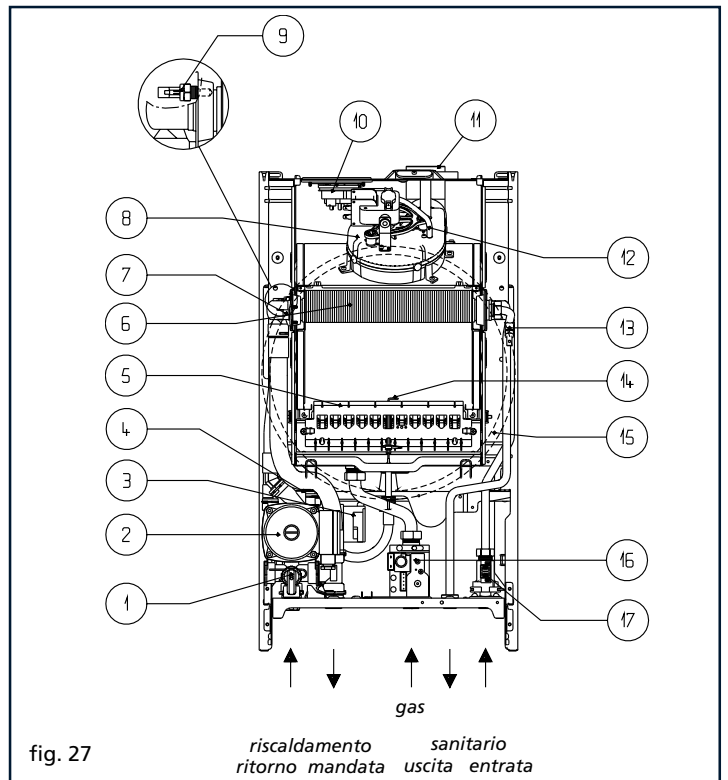
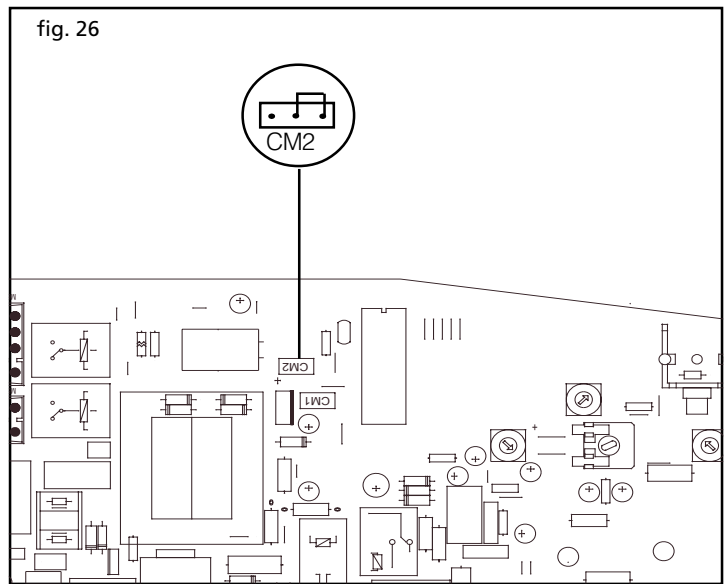
- Togliere l'alimentazione elettrica alla caldaia e chiudere il rubinetto del gas
- Rimuovere in successione: mantello, coperchio cassa aria e coperchio camera di combustione
- Scollegare la connessione del cavo di terra della candela al telaio e la connessione del cavo candela alla scheda di controllo posta entro il cruscotto porta strumenti
- Rimuovere il coperchio della scheda di controllo
- Tagliare le fascette che fissano i cavi candela ai passacavi, quindi rimuovere il passacavo posto sotto la cassa aria
- Togliere la viti di fissaggio del bruciatore e rimuovere quest'ultimo con la candela attaccata ed i relativi cavi
- Utilizzando una chiave a tubo o a forchetta, rimuovere gli ugelli e le ranelle e sostituirli con quelli presenti nel kit
- Reinserire il bruciatore nella camera di combustione ed avvitare la viti che lo fissano al collettore gas
- Inserire i cavi candela nei passaggi del passacavo e posizionare il passacavo nella sua sede sulla cassa aria
- Bloccare i cavi candela utilizzando le fascette presenti nel kit; una volta serrate quest'ultime, eliminare l'eccedenza
- Rimontare il coperchio della camera di combustione e il coperchio della cassa aria
- Per trasformazione da MTN a GPL: sulla scheda di controllo, posizionare il ponticello presente nel kit della posizione CM2 come indicato in figura
- Per trasformazione da GPL a MTN: sulla scheda di controllo, togliere il ponticello

dalla posizione CM2

- Ricollegare i cavi candela alle connessioni sul telaio e sulla scheda
- Ridare tensione alla caldaia e riaprire il rubinetto del gas
- Regolare la caldaia secondo quanto indicato nel capitolo specifico "Regolazioni", l'operazione deve essere realizzata esclusivamente dal Servizio Tecnico di Assistenza
- Completate le operazioni di taratura togliere la tensione
- Togliere il cavo candela dalla connessione alla scheda di controllo
- Riposizionare il coperchio della scheda di controllo
- Collegare il cavo candela alla scheda di controllo
- Applicare l'autodesiva di identificazione del combustibile presente nel kit (rossa per GPL e gialla per MTN) in sostituzione a quella già esistente
- Rimontare il mantello
- Ridare tensione.

## ELEMENTI FUNZIONALI DELLA CALDAIA

- 1 Valvola di sicurezza
- 2 Pompa di circolazione
- 3 Pressostato acqua
- 4 Valvola di sfogo aria
- 5 Bruciatore
- 6 Scambiatore bitermico
- 7 Termostato limite
- 8 Ventilatore
- 9 Sonda NTC primario
- 10 Pressostato fumi differenziale
- 11 Flangia fumi
- 12 Tubetto rilievo depressione
- 13 Sonda NTC sanitario
- 14 Candela accensione-rilevazione fiamma
- 15 Vaso espansione
- 16 Valvola gas
- 17 Flussostato



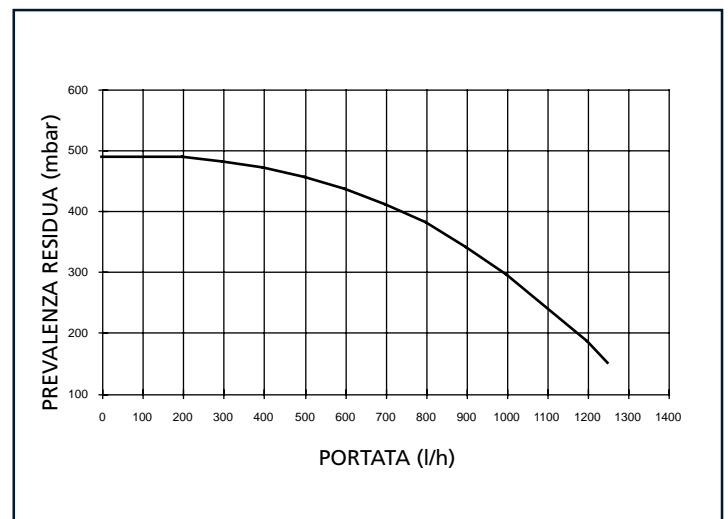
## PREVALENZA RESIDUA DEL CIRCOLATORE

La prevalenza residua per l'impianto di riscaldamento è rappresentata, in funzione della portata, dal grafico sottostante.

Il dimensionamento delle tubazioni dell'impianto di riscaldamento deve essere eseguito tenendo presente il valore della prevalenza residua disponibile.

Si tenga presente che la caldaia funziona correttamente se nello scambiatore del riscaldamento si ha una sufficiente circolazione d'acqua.

A questo scopo la caldaia è dotata di un bypass automatico che provvede a regolare una corretta portata d'acqua nello scambiatore riscaldamento in qualsiasi condizione d'impianto.



## DATI TECNICI

Portata termica nominale riscaldamento/sanitario	kW	26,00	
	kcal/h	22.360	
Potenza termica nominale riscaldamento/sanitario	kW	23,45	
	kcal/h	20.167	
Portata termica ridotta riscaldamento	kW	11,20	
	kcal/h	9.632	
Potenza termica ridotta riscaldamento	kW	9,30	
	kcal/h	7.998	
Portata termica ridotta sanitario	kW	9,80	
	kcal/h	8.428	
Potenza termica ridotta sanitario	kW	8,10	
	kcal/h	6.966	
Potenza elettrica	W	125	
Categoria		II2H3+	
Tensione di alimentazione	V - Hz	230 - 50	
Grado di protezione	IP	X4D	
Perdite al camino e al mantello con bruciatore spento	%	0,07 - 0,8	
Portata massica fumi	g/sec	G20 = 15,6	
<b>Rendimenti</b>			
Rendimento utile Pn max-min	%	90 - 83	
Rendimento utile 30 %	%	86	
<b>Esercizio riscaldamento</b>			
Pressione - Temperatura massime	bar - °C	3-90	
Campo di selezione della temperatura H <sub>2</sub> O riscaldamento	°C	40-80	
Pompa: prevalenza massima disponibile per l'impianto alla portata di	mbar l/h	380 800	
Vaso d'espansione a membrana	l	8	
Pre carica vaso di espansione (riscaldamento)	bar	1	
<b>Esercizio sanitario</b>			
Pressione massima	bar	6	
Pressione minima	bar	0,15	
Quantità di acqua calda	con Δt 25° C con Δt 30° C con Δt 35° C	l/min l/min l/min	
		13,4 11,2 9,6	
Portata minima acqua sanitaria	l/min	2,5	
Campo di selezione della temperatura H <sub>2</sub> O sanitaria	°C	40-60	
Regolatore di flusso	l/min	10	
<b>Pressione gas</b>			
Pressione nominale gas metano (G 20)	mbar	20	
Pressione nominale gas liquido G.P.L. (G 30 - G 31)	mbar	28 - 30/37	
<b>Collegamenti idraulici</b>			
Entrata - uscita riscaldamento	Ø	3/4"	
Entrata - uscita sanitario	Ø	1/2"	
Entrata gas	Ø	3/4"	
<b>Dimensioni e peso caldaia</b>			
Altezza	mm	750	
Larghezza	mm	400	
Profondità	mm	328	
Peso	kg	33	
<b>Prestazioni ventilatore</b>			
Portata fumi	Nm <sup>3</sup> /h	45,8	
Portata aria	Nm <sup>3</sup> /h	43,1	
Prevalenza residua tubi concentrici 0,85 m	mbar	0,2	
Prevalenza residua caldaia senza tubi	mbar	0,35	
<b>Tubi scarico fumi e aspirazione aria concentrici</b>			
Diametro	mm	60-100	
Lunghezza massima	m	4,25 (3,30 **)	
Perdita per l'inserimento di una curva 90°	m	0,85	
Perdita per l'inserimento di una curva 45°	m	0,5	
Foro di attraversamento muro (diametro)	mm	105	
<b>Tubi scarico fumi e aspirazione aria separati</b>			
Diametro	mm	80	
Lunghezza massima	m	20 + 20	
Perdita per l'inserimento di una curva 90°	m	0,8	
Perdita per l'inserimento di una curva 45°	m	0,5	
<b>Valori di emissioni a portata massima e minima con gas G20 *</b>			
<b>Massimo</b>	CO s.a. inferiore a	p.p.m.	80
	CO <sub>2</sub>	%	6,77
	NOx s.a. inferiore a	p.p.m.	130
	Δt fumi	°C	143
<b>Minimo</b>	CO s.a. inferiore a	p.p.m.	150
	CO <sub>2</sub>	%	2,65
	NOx s.a. inferiore a	p.p.m.	100
	Δt fumi	°C	107

\* Verifica eseguita con tubi separati (Ø 80 mm, lunghezza 0,5m aria+0,5m fumi) e temperature acqua 80-60°C

⚠ I dati espressi **non devono essere** utilizzati per certificare l'impianto; per la certificazione devono essere utilizzati i dati indicati nel "Libretto Impianto" misurati all'atto della prima accensione

La sonda per l'analisi dei fumi deve essere inserita fino ad arrivare in battuta

\*\* Solo per installazioni di tipo C22

PARAMETRI		Gas metano	Gas liquido	
		(G 20)	butano (G 30)	propano (G 31)
Indice di Wobbe inferiore (a 15°C-1013 mbar)	MJ/m <sup>3</sup> S	45,67	80,58	70,69
Potere calorifico inferiore	MJ/m <sup>3</sup> S	34,02	116,09	88
	MJ/KgS		45,65	46,34
Pressione nominale di alimentazione	mbar (mm H <sub>2</sub> O)	20 (203,9)	28-30 (285,7-305,9)	37 (377,3)
Pressione minima di alimentazione	mbar (mm H <sub>2</sub> O)	13,5 (137,7)		
<b>24 C.S.I.</b>				
Bruciatore principale:				
numero 12 ugelli	Ø mm	1,35	0,77	0,77
Portata gas massima riscaldamento	Sm <sup>3</sup> /h	2,75		
	kg/h		2,05	2,02
Portata gas massima sanitario	Sm <sup>3</sup> /h	2,75		
	kg/h		2,05	2,02
Portata gas minima riscaldamento	Sm <sup>3</sup> /h	1,18		
	kg/h		0,88	0,87
Portata gas minima sanitario	Sm <sup>3</sup> /h	1,04		
	kg/h		0,77	0,76
Pressione massima a valle della valvola in riscaldamento	mbar	9,80	28,00	36,00
	mm H <sub>2</sub> O	100	286	367
Pressione massima a valle della valvola in sanitario	mbar	9,80	28,00	36,00
	mm H <sub>2</sub> O	100	286	367
Pressione minima a valle della valvola in riscaldamento	mbar	1,90	5,00	6,50
	mm H <sub>2</sub> O	19	51	66
Pressione minima a valle della valvola in sanitario	mbar	1,50	3,80	5,10
	mm H <sub>2</sub> O	15	39	52

N.B.: Le tarature devono essere effettuate misurando la pressione con la presa di compensazione scollegata. I valori espressi in tabella si riferiscono alla fase di taratura.

## PANNELLO COMANDI

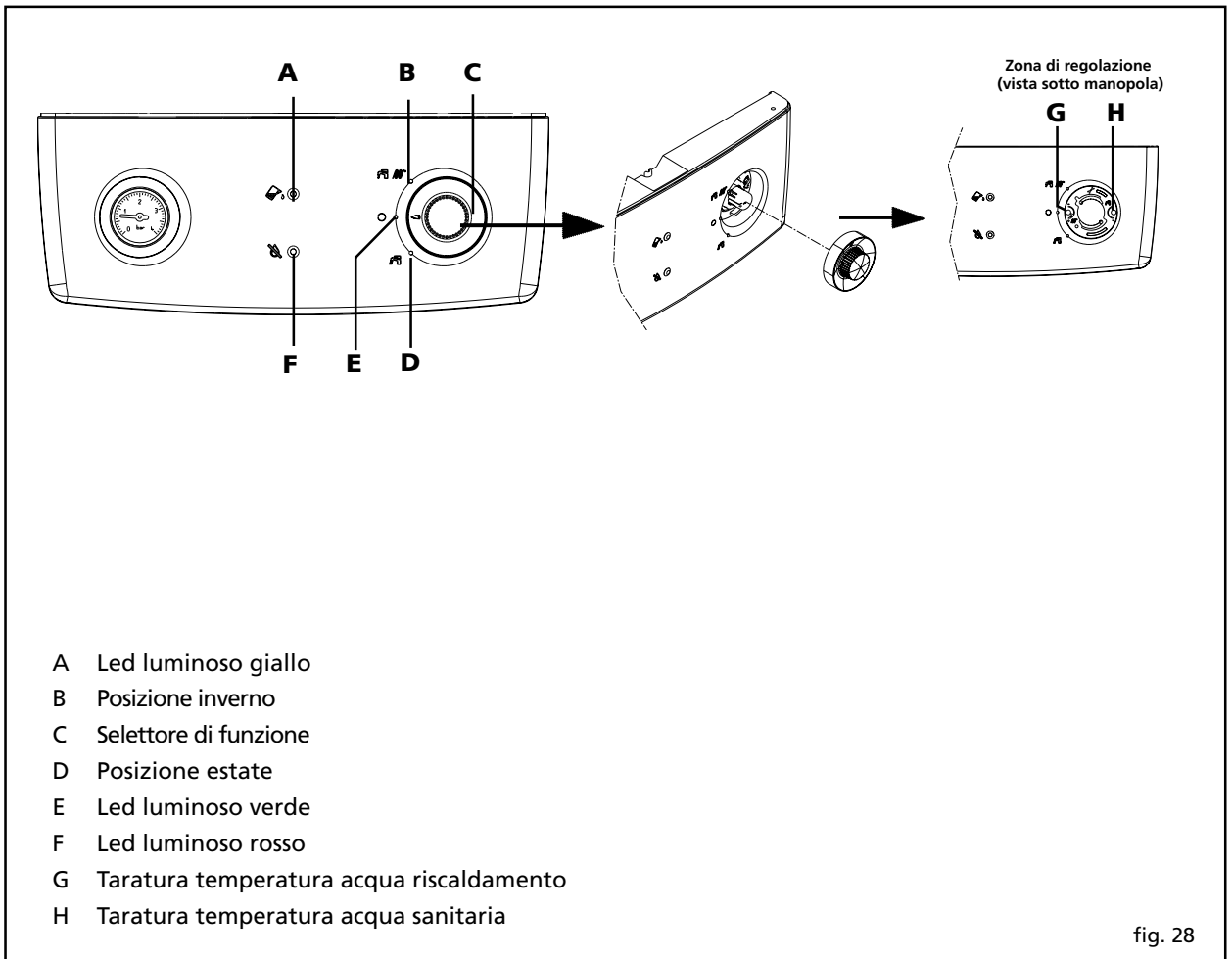


fig. 28

# ISTRUZIONI PER L'UTENTE

Gentile Cliente,  
per consentirLe di familiarizzare con la Sua nuova caldaia e farLe apprezzare con la massima soddisfazione i vantaggi del riscaldamento autonomo e della produzione istantanea di acqua calda, Le chiediamo di leggere attentamente questo manuale che Le consentirà di utilizzare correttamente il Suo nuovo apparecchio e provvedere ad una puntuale manutenzione.

Al termine della lettura, lo conservi con cura, potrà esserLe utile per ogni ulteriore consultazione.

Le ricordiamo che Beretta dispone dei seguenti servizi:

**SERVIZIO CLIENTI** tel. 199 13 31 31, che potrà fornirLe tutte le informazioni sul funzionamento dell'apparecchio e sulla nostra intera gamma di prodotti, accessori e servizi.

**ASSISTENZA TECNICA** tel. 199 12 12 12, che La metterà direttamente in contatto con il Centro Assistenza operante nella Sua zona. Le ricordiamo che l'Organizzazione di Assistenza Autorizzata Beretta è composta da personale qualificato pronto ad intervenire ad ogni Sua chiamata.

## AVVERTENZE GENERALI

Il manuale d'istruzioni costituisce parte integrante del prodotto e di conseguenza deve essere conservato con cura e accompagnare sempre l'apparecchio; in caso di smarrimento o danneggiamento, è possibile richiederne un'altra copia al Servizio Tecnico di Assistenza.

L'installazione della caldaia e qualsiasi altro intervento di assistenza e di manutenzione devono essere eseguiti da personale qualificato secondo le indicazioni della legge n. 46 del 05.03.90 ed in conformità alle norme UNI-CIG 7129 e 7131 e successivi aggiornamenti.

- La caldaia dovrà essere destinata all'uso previsto dal costruttore.

È esclusa qualsiasi responsabilità contrattuale ed extracontrattuale per danni causati a persone, animali o cose, da errori di installazione, di regolazione e di manutenzione o usi impropri

- i dispositivi di sicurezza o di regolazione automatica della caldaia non devono, durante tutta la vita dell'impianto, essere modificati se non dal costruttore o dal fornitore

- quest'apparecchio serve a produrre acqua calda; deve quindi essere allacciato ad un impianto di riscaldamento e ad una rete di distribuzione d'acqua calda sanitaria, compatibilmente alle sue prestazioni e alla sua potenza

- in caso di fuoriuscite d'acqua, chiudere l'alimentazione idrica ed avvisare con sollecitudine il personale qualificato del Servizio Tecnico di Assistenza

- in caso di assenza prolungata, chiudere l'alimentazione del gas e spegnere l'interruttore generale di alimentazione elettrica.

Nel caso in cui si preveda rischio di gelo, svuotare la caldaia dall'acqua ivi contenuta

- in caso di guasto o di cattivo funzionamento dell'apparecchio, disattivarlo, astenendosi da qualsiasi tentativo di riparazione o d'intervento diretto
- la manutenzione dell'apparecchio deve essere eseguita almeno una volta all'anno: si consiglia di programmarla per tempo con il Servizio Tecnico di Assistenza.

## PER LA SUA SICUREZZA

- Non utilizzare l'apparecchio per scopi diversi da quelli a cui è destinato
- è pericoloso toccare l'apparecchio con parti del corpo bagnate o umide e/o a piedi nudi
- è assolutamente sconsigliato tappare con stracci, carte od altro le griglie di aspirazione o di dissipazione e l'apertura di aerazione del locale dov'è installato l'apparecchio
- avvertendo odore di gas, non azionare assolutamente interruttori elettrici, telefono e qualsiasi altro oggetto che possa provocare scintille. Aerare il locale spalancando porte e finestre e chiudere il rubinetto centrale del gas
- non appoggiare oggetti sulla caldaia
- è sconsigliata qualsiasi operazione di pulizia prima di avere scollegato l'apparecchio dalla rete di alimentazione elettrica
- non lasciare contenitori e sostanze infiammabili nel locale dov'è installato l'apparecchio
- è sconsigliato qualsiasi tentativo di riparazione
- è pericoloso tirare o torcere i cavi elettrici.

## ACCENSIONE

- Aprire il rubinetto del gas **(I)**, posto sotto la caldaia (fig. 29), ruotandone la manopola gialla in senso antiorario

- posizionare il selettore di funzione **(C)** su inverno **(B)** o estate **(D)** a seconda del tipo di funzionamento prescelto.

Quando il selettore di funzione **(C)** è posizionato sulle funzioni inverno **(B)** o estate **(D)**, il led luminoso di colore verde **(E)** posto sul selettore di funzione **(C)** lampeggia, indicando che la caldaia è pronta all'uso (stand-by).

Per attivare il funzionamento è necessario che il rubinetto di entrata acqua fredda **(L)** (fig. 29) sia in posizione aperto, che il termostato ambiente (se installato) sia acceso e regolato ad una temperatura superiore a quella del locale dove è installato per consentire alla caldaia di avviarsi.

Se le condizioni sopra citate sono rispettate e se vi è presenza di fiamma, dopo alcuni secondi il led verde **(E)** passa allo stato fisso ed indica che la caldaia sta funzionando regolarmente.

Eventuali anomalie di funzionamento sono indicate dai led luminosi giallo **(A)** e rosso **(F)** che indicano:

**Led giallo fisso (A) + Led rosso fisso (F):** mancanza acqua nell'impianto con blocco caldaia.

Per riattivare il funzionamento, portare la leva del rubinetto di entrata acqua fredda **(L)** sulla posizione "caricamento" (fig. 29) fino a che entrambi i led si spengono.

Posizionare successivamente la leva su "aperto". Se la caldaia riprende il regolare funzionamento, l'anomalia è riconducibile ad una situazione casuale. Il ripetersi di blocchi impone l'intervento del Servizio Tecnico di Assistenza.

**Led rosso fisso (F):** anomalia in corso.

Per ripristinare il funzionamento, posizionare il selettore di funzione (C) su O (spento) e riportarlo quindi nella posizione desiderata. Se la caldaia riprende il regolare funzionamento, l'anomalia è riconducibile ad una situazione casuale. Il ripetersi di blocchi impone l'intervento del Servizio Tecnico di Assistenza.

**Led rosso lampeggiante (F):** indica un'anomalia di funzionamento delle sonde. Chiamare il Servizio Tecnico di Assistenza per un controllo.

## REGOLAZIONE TEMPERATURA ACQUA DI RISCALDAMENTO

La temperatura di funzionamento dell'acqua di riscaldamento è pretarata in fabbrica a circa 60 °C. La caldaia dispone di un sistema di autoregolazione che provvede a modificare la temperatura di riscaldamento in funzione della richiesta dell'impianto. È comunque possibile tarare diversamente la temperatura sfilando il selettore di funzione (C - fig. 30) ed agendo sull'apposito potenziometro (G - fig. 31) con il cacciavite in dotazione.

Qualora, spostando l'apposito potenziometro, si uscisse dal regime di autoregolazione, per rientrare è sufficiente riposizionare il potenziometro nel campo di autoregolazione; questa operazione è segnalata dal lampeggio ad alta frequenza del led verde per circa 4 secondi. Quando il led verde lampeggia non agire più sul potenziometro per non rischiare di uscire dal campo d'autoregolazione.

Prima di effettuare questa operazione, si consiglia di consultare il Servizio Tecnico di Assistenza Autorizzato.

## REGOLAZIONE TEMPERATURA ACQUA SANITARIA

La temperatura dell'acqua del circuito sanitario è pretarata in fabbrica a circa 50 °C. È comunque possibile, qualora se ne presentasse la necessità, regolare la temperatura sfilando il selettore di funzione (C - fig. 30) ed agendo sull'apposito potenziometro (H) - fig. 31 - con il cacciavite in dotazione.

## SPEGNIMENTO TEMPORANEO

In caso di brevi assenze, posizionare il selettore di funzione (C) su O. La funzione antigelo rimane attiva.

## SPEGNIMENTO PER LUNGI PERIODI

In caso di assenze prolungate, posizionare il selettore di funzione (C) su O. Chiudere quindi il rubinetto del gas posto sotto la caldaia, ruotandone la manopola gialla in senso orario.

In questo caso la funzione antigelo è disattivata: svuotare gli impianti se c'è rischio di gelo.

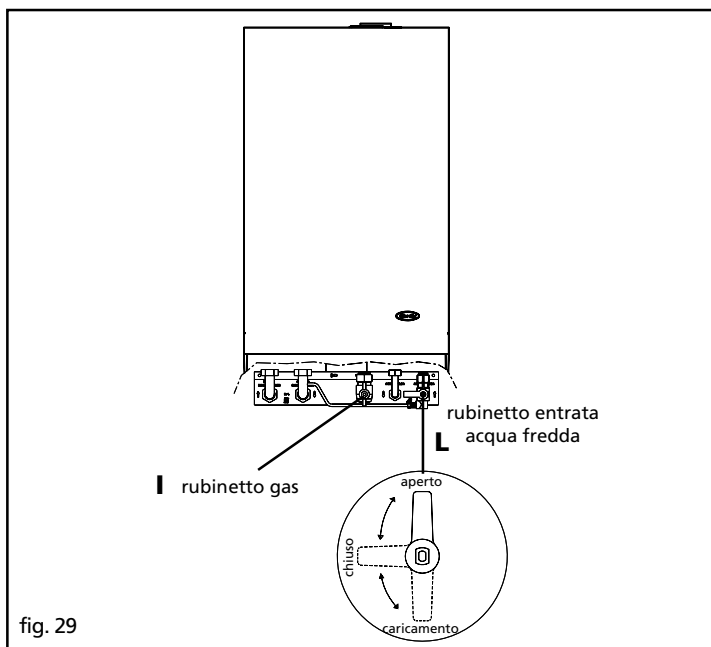


fig. 29

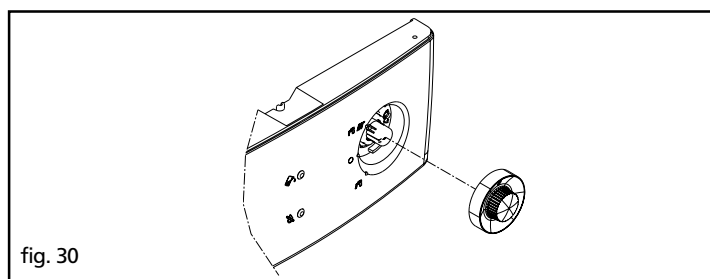


fig. 30

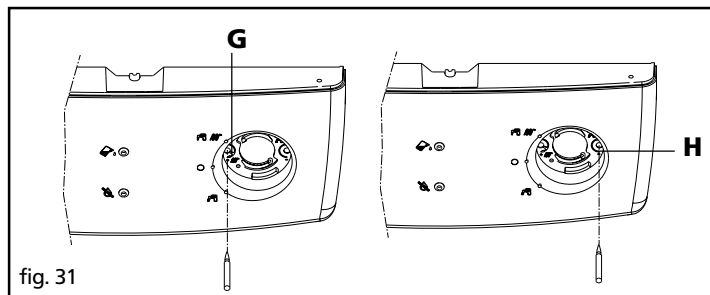


fig. 31

## MANUTENZIONE

OPERAZIONI	1° anno	2° anno
Controllo componenti di tenuta	●	●
Pulizia scambiatore lato fumi	●	●
Pulizia camera combustione, ventilatore e venturi	●	●
Verifica dispositivi di sicurezza acqua e gas	●	●
Verifica della portata del gas ed eventuale regolazione	●	●
Verifica del tiraggio e del condotto fumi	●	●
Pulizia bruciatore e verifica efficienza accensione	●	●
Controllo funzionamento idraulico	●	●
Analisi combustione		●
Verifica tenuta impianto gas		●
Lavaggio scambiatore		●
Controllo efficienza componenti elettrici ed elettronici		●
Efficienza ventilatore		●

La manutenzione deve essere effettuata in accordo con il DPR 412

## CONDIZIONI DI GARANZIA

Da applicarsi in Italia, Città del Vaticano, Repubblica di San Marino.

### 1) OGGETTO

La Riello S.p.A. (di seguito, Produttore) garantisce ogni apparecchio di propria produzione - sia esso caldaia murale, a basamento o scaldabagno - commercializzato con il marchio Beretta ed installato in Italia, Città del Vaticano, Repubblica di San Marino. La garanzia convenzionale (di seguito, garanzia) prestata consente all'acquirente di richiedere, in caso di difetti originali dell'apparecchio dovuti alla progettazione e/o fabbricazione, le prestazioni dei Centri Assistenza autorizzati da Beretta per il ripristino delle condizioni di buon funzionamento e regolazione dell'apparecchio, rivolgendosi al numero unico 199.12.12.12 o al servizio clienti Beretta al n° 199.13.31.31 o al loro indirizzo.

La garanzia può essere fatta valere conservando un documento fiscalmente valido, comprovante l'atto di acquisto, unitamente a copia del certificato di garanzia convenzionale compilato in ogni sua parte con riferimento ai dati identificativi dell'apparecchio.

Il Produttore assicura la riparazione o la sostituzione dell'apparecchio commercializzato ed installato a Marchio Beretta o di una sua parte componente nel caso di difetti originari della progettazione e/o della fabbricazione del prodotto.

**Beneficiari della garanzia sono le persone fisiche che acquistano il prodotto non a scopo imprenditoriale o commerciale.**

### 2) OPERATIVITA' ED EFFICACIA DELLA GARANZIA

La garanzia è operante alla condizione che siano osservate le **istruzioni** e le **avvertenze** per l'uso e la manutenzione che accompagnano il prodotto, in modo da consentirne l'uso più corretto, nonché alla condizione che installazione, conduzione e manutenzione del prodotto stesso siano eseguite nel rispetto delle leggi vigenti.

### 3) CONTENUTO DELLA GARANZIA

La presente garanzia è fornita dal Produttore esclusivamente tramite i propri Centri di Assistenza Tecnica Beretta per offrire al consumatore la massima soddisfazione per l'acquisto effettuato e per la preferenza accordata ai propri prodotti. I vantaggi attribuiti con questa garanzia si aggiungono, senza escluderne nessuno, a tutti i diritti di cui l'acquirente è titolare secondo la direttiva comunitaria 99/44/CE e la legislazione nazionale DL 24/02, comunque applicabili alla vendita dei beni di consumo.

L'assistenza tecnica, compresa nella garanzia, consiste nell'eliminazione del difetto e nel ripristino delle condizioni di buon funzionamento e regolazione dell'apparecchio ad opera di personale tecnico del Centro di assistenza tecnica autorizzato Beretta.

Qualora venga accertata la presenza di difetti di conformità originari dell'apparecchio conseguenti alla progettazione e/o alla fabbricazione del prodotto (difetti di materiale e/o lavorazione), l'utente avrà diritto alla riparazione o sostituzione gratuita delle parti difettose, ovvero, ove necessario, alla sostituzione dell'apparecchio qualora i rimedi di cui sopra siano stati esperiti con esito negativo o risultino impossibili o eccessivamente onerosi. I suddetti interventi sono effettuati **gratuitamente**.

In caso di sostituzione dell'apparecchio o di una sua parte componente, l'apparecchio stesso o la sua parte componente sostituita devono essere restituiti al Produttore, che ne riacquista la proprietà.

Il CAT effettuerà l'intervento durante il normale orario di lavoro e lo porterà a termine in un lasso di tempo ragionevole, tenuto conto dei tempi tecnici a tal fine necessari e delle circostanze del caso.

La prima accensione delle caldaie murali e a basamento sarà effettuata, a **titolo gratuito**, dal Centro di assistenza tecnica autorizzato, contattabile come descritto al punto 1. Al termine di questo intervento sarà rilasciato l'apposito certificato di garanzia convenzionale che attesta le operazioni compiute e che dovrà essere conservato dall'utente e presentato in caso di manifestazione di un difetto, insieme alla fattura e/o allo scontrino rilasciati al momento dell'acquisto, per usufruire della garanzia. In ogni caso tale prima accensione **riguarda esclusivamente l'apparecchio** e non è estesa al relativo impianto, né può in alcun modo essere assimilata ai collaudi o alle verifiche dell'impianto, che la legge riserva agli installatori e/o manutentori abilitati per la specifica funzione.

### 4) DURATA

La garanzia dura:

- **per caldaie murali e a basamento**, 24 mesi dalla data di prima accensione, che dovrà avvenire entro 3

mesi dalla consegna, documentabile mediante fattura/scontrino/altro documento fiscale regolare

- per **scaldabagni**, 24 mesi dalla data di consegna, documentabile mediante fattura/scontrino/altro documento fiscale regolare.

Il diritto ad avvalersi della presente garanzia convenzionale decade decorsi 18 (diciotto) mesi dalla data di consegna dell'apparecchio da parte del Produttore al primo acquirente.

La sostituzione o la riparazione dell'intero apparecchio o di una sua parte componente, non estendono la durata della garanzia che resta invariata.

### 5) OBBLIGO DI DENUNCIA - TERMINE DI DECADENZA

L'utente deve denunciare il difetto di conformità entro 2 (due) mesi dalla data di constatazione dello stesso. L'azione si prescrive qualora, decorso tale termine, non venga esercitato il diritto.

### 6) ESCLUSIONI

Sono **esclusi** dalla presente garanzia tutti i difetti e/o i danni all'apparecchio che risultano dovuti alle seguenti cause:

- a) operazioni di trasporto
- b) mancata esecuzione degli interventi di manutenzione ordinaria e periodica richiesti da leggi e/o regolamenti, mancato rispetto di accorgimenti rientranti nell'ordinaria prassi di manutenzione, negligenza e trascuratezza nell'uso
- c) normale usura o degrado
- d) mancata osservanza delle istruzioni e avvertenze fornite dal Produttore con l'apparecchio
- e) mancato rispetto delle norme d'installazione e di ogni altra indicazione o istruzione riportata sulle note tecniche a corredo dell'apparecchio
- f) errato dimensionamento rispetto all'uso o difetti nell'installazione ovvero mancata adozione di accorgimenti necessari per garantire l'esecuzione a regola d'arte
- g) manomissioni, manutenzioni in genere, interventi operati da personale non autorizzato
- h) uso anomalo o improprio dell'apparecchio, collocazione dello stesso in locali umidi, polverosi o comunque non idonei alla sua corretta conservazione, mancata adozione degli ordinari accorgimenti necessari al suo mantenimento in buono stato
- i) danni causati da erronei interventi dell'utente stesso nel tentativo di porre rimedio al guasto iniziale
- j) aggravio dei danni causato dall'ulteriore utilizzo dell'apparecchio da parte dell'utente una volta che si è manifestato il difetto
- k) utilizzo di parti di ricambio, componenti ed accessori non originali o non consigliati dal Produttore (non può essere richiesta la sostituzione o la riparazione del pezzo non originale) e danni provocati all'apparecchio dall'uso degli stessi
- l) anomalie o difettoso funzionamento dell'alimentazione elettrica o idraulica
- m) corrosioni, incrostazioni o rotture provocate da correnti vaganti, condense, aggressività o acidità dell'acqua, trattamenti disincrostanti effettuati impropriamente, mancanza d'acqua, depositi di fanghi o calcare
- n) caso fortuito, cause di forza maggiore quali gelo, surriscaldamento, incendio, furto, fulmini, atti vandalici, incidenti, ecc.
- o) inefficienza di camini, canne fumarie o parti dell'impianto da cui dipende l'apparecchio
- p) impianti idraulici e/o elettrici non rispondenti alle norme vigenti.

Eventuali interventi tecnici sul prodotto per l'eliminazione dei suddetti difetti e danni conseguenti, dovranno pertanto essere concordati con il Centro di Assistenza Tecnica Beretta, il quale si riserva di accettare o meno il relativo incarico ed in ogni caso non saranno effettuati a titolo di garanzia, bensì di assistenza tecnica da prestare alle condizioni eventualmente e specificamente concordate e secondo le tariffe in vigore per i lavori da effettuare.

Saranno poste, inoltre, a carico dell'utente le spese che si dovessero rendere necessarie per rimediare ai suoi errati interventi tecnici, a manomissioni o, comunque, a fattori dannosi per l'apparecchio non riconducibili a difetti originari.

Fatti salvi i limiti imposti da leggi o regolamenti, rimane inoltre esclusa ogni garanzia di contenimento dell'inquinamento atmosferico e acustico.

Si precisa che eventuali interventi sugli impianti saranno di competenza esclusiva dell'installatore.



Via Risorgimento, 13 - 23900 Lecco (LC)  
**Servizio Clienti 199.13.31.31\***  
**Assistenza Tecnica Numero Unico 199.12.12.12\***  
**e-mail: [beretta@berettacaldaie.it](mailto:beretta@berettacaldaie.it) - [www.beretta.caldaie.com](http://www.beretta.caldaie.com)**

Beretta si riserva di variare le caratteristiche e i dati riportati nel presente fascicolo  
in qualunque momento e senza preavviso, nell'intento di migliorare i prodotti.  
Questo fascicolo pertanto non può essere considerato come contratto nei confronti di terzi.

\*Costo della chiamata da telefono fisso: 14,25 €cent./min. IVA inclusa, da lunedì a venerdì dalle 08.00 alle 18.30, sabato dalle 08.00 alle 13.00.  
Negli altri orari e nei giorni festivi il costo è di 5,58 €cent./min. IVA inclusa.  
Da cellulare il costo è legato all'Operatore utilizzato.